

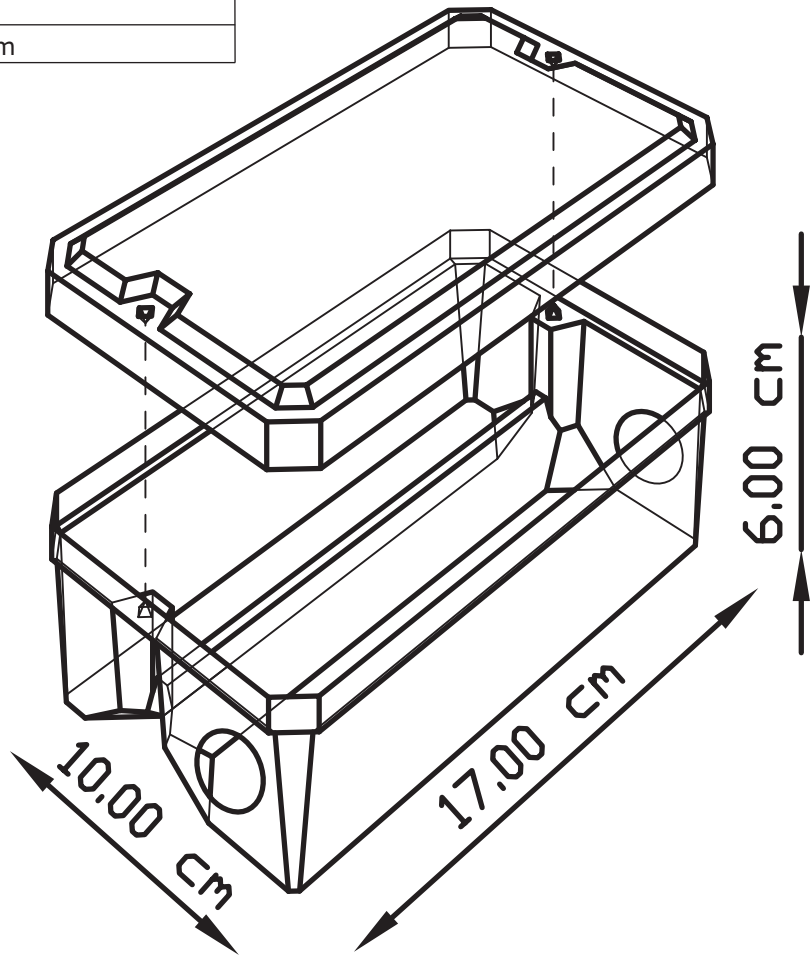
Promus P

materiál polystyren

hmotnost 0,042 kg

balení 200 ks

rozměry 10x6x17 cm



- je deratizační krmítko z plastu, určené pro myš domácí, použitelné i na vlhkých stanovištích.

Obecná Charakteristika:

Deratizační krmítka slouží ke zvýšení bezpečnosti při pokládání požerových nástrah na hubení škodlivých hlodavců. Svou konstrukcí omezují popřípadě zcela zamezují přijímání nástrahy necílovým organismům. V praxi to znamená možnost používat požerové nástrahy i v prostorách kde by to bylo jinak nemožné-provozovny živočišné výroby, v domácnostech kde jsou chována domácí zvířata psi, kočky a v drobných domácích chovech-drůbež. Významnou roli mají i v ochraně dětí před požitím položené nástrahy, použití deratizačních krmítek výrazně prodlužuje účinnost nástrah-zamezují znečištění, zaprášení spláchnutí vodou. Zlepšují tak ekonomiku zásahu proti hlodavcům. Deratizační krmítka umožňují dobrou kontrolu odběru nástrahy a její doplnění. Umožňují pružně reagovat na průběžné vyhodnocení účinnosti deratizace změnou umístění nástrahy. Při preventivním položení nástrahy lze dobře kontrolovat případný odběr a tak kromě represivního účinku, mají monitorovací schopnost přítomnosti hlodavců.

Upozornění:

Používejte biocidní přípravky bezpečně. Před použitím si vždy přečtěte údaje na obalu a připojené informace o přípravku.

Proeko spol. s.r.o., Praha
 provozovna: **Salavcova 80, Pardubice 533 51**
 mob. tel 1.: **+ 420 602 554 027**
 mob. tel 2. : **+ 420 777 809 209**
 tel/fax.: **+420 466 411 403**
 e-mail: **proeko@cmail.cz**