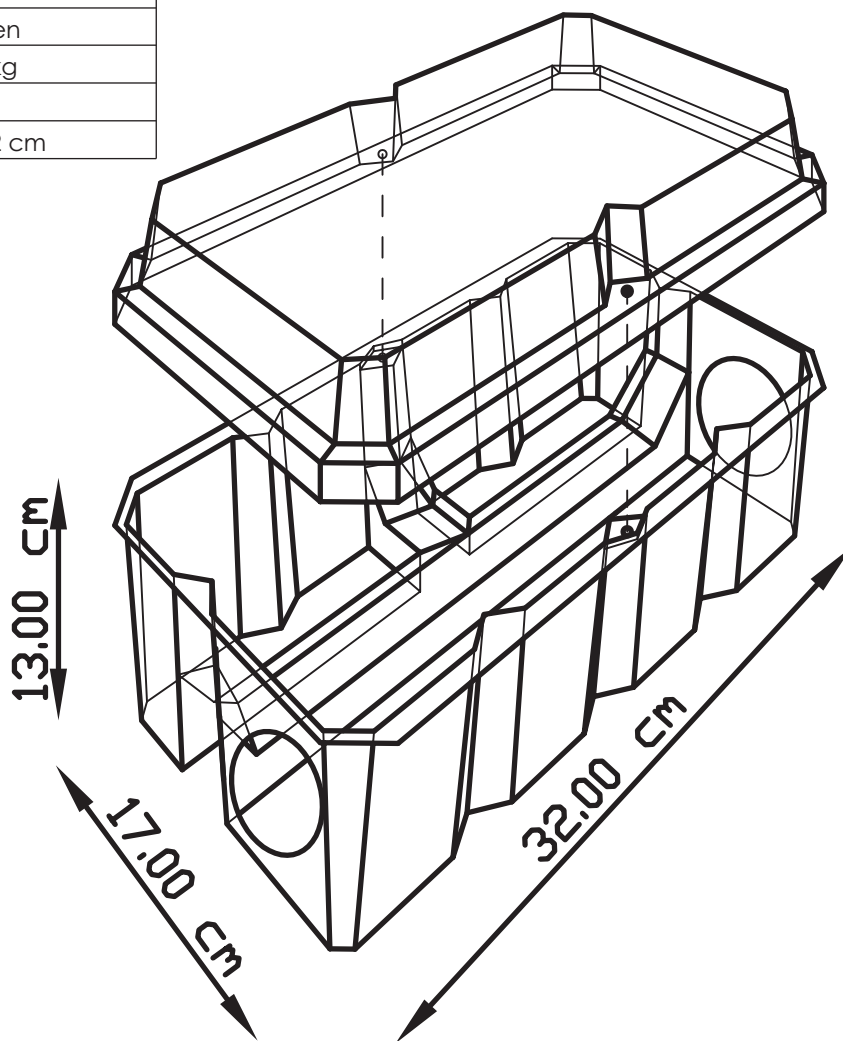


Rateko B
materiál polystyren
hmotnost 0,210 kg
balení 40 ks
rozměry 17x13x32 cm



- je deratizační krmítko širokého typu z plastu pro: potkana, krys, myš. Je vhodné především pro použití v krytých objektech.

Obecná Charakteristika:

Deratizační krmítko slouží ke zvýšení bezpečnosti při pokládání požerových nástrah na hubení škodlivých hlodavců. Svou konstrukcí omezují popřípadě zcela zamezují přijímání nástrahy necílovým organismům. V praxi to znamená možnost používat požerové nástrahy i v prostorách kde by to bylo jinak nemožné-provozovny živočišné výroby, v domácnostech kde jsou chována domácí zvířata psi, kočky a v drobných domácích chovech-drůbež. Významnou roli mají i v ochraně dětí před požitím položené nástrahy, použití deratizačních krmítek výrazně prodlužuje účinnost nástrah-zamezují znečištění, zaprášení spláchnutí vodou. Zlepšují tak ekonomiku zásahu proti hlodavcům. Deratizační krmítko umožňují dobrou kontrolu odběru nástrahy a její doplnění. Umožňují pružně reagovat na průběžné vyhodnocení účinnosti deratizace změnou umístění nástrahy. Při preventivním položení nástrahy dobrou kontrolu případného odběru a tak kromě represivního účinku mají monitorovací schopnost přítomnosti hlodavců.

Upozornění:

Používejte biocidní přípravky bezpečně. Při preventivním položení nástrahy lze dobře kontrolovat případný odběr a tak kromě represivního účinku, mají monitorovací schopnost přítomnosti hlodavců.

Proeko spol. s r.o., Praha
 provozovna: Salavcova 80, 533 51 Pardubice
 mob. tel 1.: + 420 602 554 027
 mob. tel 2. : + 420 777 908 209
 tel/fax.: +420 466 411 403
 e-mail:proeko@email.cz